
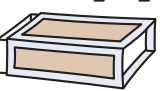












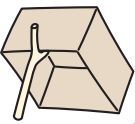





Lasten Viisikko-tehtävä

Ratkaise viisi sanaa. Jokainen sana muodostuu kahdesta kuva-arvoituksesta.



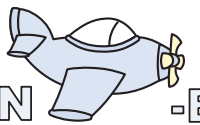




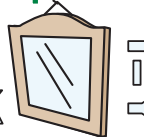
VIISIKKO

| | | | | |
|---|---|---|--|--|
| <p>1. $P=EN$  $K=T$</p> <p>$S=K$  $I=A$</p> | <p>2.  $-O$</p> <p>$R=J$ </p> | <p>3. $I=U$  $-A$</p> <p>$S=L$ 100 $-T$</p> | <p>4. $-E$ </p> <p>$L=P$  $-U$</p> | <p>5.  $H=ER$</p> <p>$K=ER$  $N=EH$</p> |
|---|---|---|--|--|




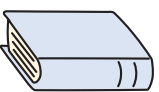
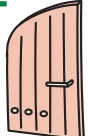


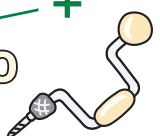
VIISIKKO

| | | | | |
|---|---|---|--|---|
| <p>1.  $-S$</p> <p>$\ddot{A}=A$  $E=O$</p> | <p>2. $"9"$ $-Y$</p> <p>$-A$ </p> | <p>3. $-A$  $S=EA$</p> <p>$L=M$  $S=ER$</p> | <p>4.  $L=ET$</p> <p>$R=L$  $K=EP$</p> | <p>5.  $T=V$</p> <p>$-P$  $N=EK$</p> |
|---|---|---|--|---|

VIISIKKO

| | | | | |
|---|--|--|--|---|
| <p>1.  $U=A$</p> <p>$-P$  $-A$</p> | <p>2. $T=K$ $"2"$ $-A$</p> <p>$-N$  $-E$</p> | <p>3. $K=U$  $U=I$</p> <p>$-A$ </p> | <p>4.  $T=EL$</p> <p>$-P$ $+$ $L=ET$</p> | <p>5. $U=O$  $-i$</p> <p>$P=K$  $I=Y$</p> |
|---|--|--|--|---|

VIISIKKO

| | | | | |
|--|--|---|--|---|
| <p>1.  $A=O$</p> <p>$J=N$ $\&$</p> | <p>2. $-K$  $-i$</p> <p> $-K$</p> <p>$N=V$</p> | <p>3.  $-J$</p> <p>$O=H$ </p> | <p>4.  $-O$</p> <p> $-i$</p> | <p>5. $-A$ 1 $T=EE$</p> <p>$-O$ </p> |
|--|--|---|--|---|